



ПАСПОРТ
ОПОВЕЩАТЕЛИ
ОХРАННО-ПОЖАРНЫЕ РЕЧЕВЫЕ
СЕРЕНАДА-У, СЕРЕНАДА-У-П
ТУ 26.30.50-010-23713518-2023
RU C-RU.ЧС13.В.00919/24

1. Назначение.

Оповещатель охранно-пожарный речевой Серенада-У, Серенада-У-П (далее – «изделие») предназначен для создания зоны оповещения людей о пожаре и путях эвакуации посредством воспроизведения речевого сигнала и может применяться в составе СОУЭ 3 типа. Изделие снабжено встроенным усилителем речевого сигнала. Корпус изделия «Серенада-У» предназначен для настенного монтажа, а «Серенада-У-П» – для потолочного.

2. Технические характеристики.

Параметры	Серенада-У	Серенада-У-П
Напряжение питания постоянного тока, В	9...14	
Номинальный ток, А, не более	0,25	
Номинальная выходная мощность, Вт	3	
Уровень звукового давления, дБ, не менее	95	
Частотный диапазон, Гц, не уже	200-5000	
Время непрерывной работы	не ограничено	
Степень защиты оболочки, IP	30	
Габаритные размеры, мм	240x145x75	Ø200x60
Масса, кг	0,38	0,31
Диапазон рабочих температур, °С	-10 ... +55	
Относительная влажность воздуха при температуре, +40°С не более,%	93	

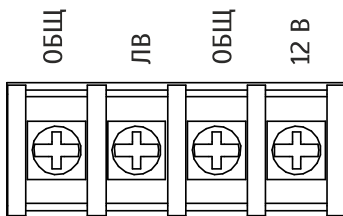
3. Комплектность.

Наименование	Количество
Изделие	1 шт.
Паспорт	1 шт.
Упаковочная коробка	1 шт.

4. Подготовка к работе.

- 4.1. Монтаж изделия должен производиться квалифицированным персоналом.
- 4.2. Изделие устанавливается на ровной поверхности.
- 4.3. Подключение изделия выполняют в соответствии с указаниями по монтажу (Рис.1) и схемами подключения (Рис.2).
- 4.4. Подготовленное и смонтированное изделие включают подачей питающего напряжения. При этом, для трансляции сообщений, на линейный вход должен быть подведен соответствующий звуковой сигнал.

Рис. 1 Указания по монтажу

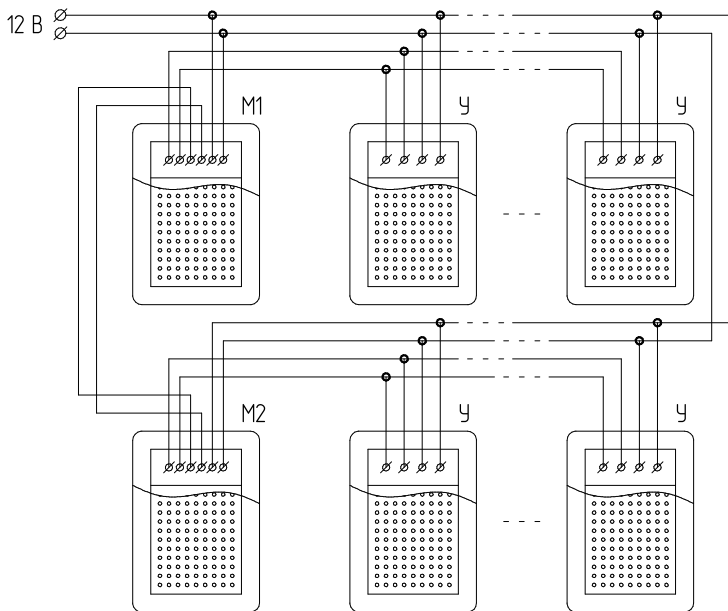


12 В – плюс питания

ОБЩ – общий провод

ЛВ – линейный вход

Рис. 2 Схема подключения



M1 – ведущее устройство «Серегада-М»

M2 – ведомое устройство «Серегада-М»

У – активные оповещатели «Серегада-У»

К каждому ведущему устройству «Серегада-М» может быть подключено до 20 ведомых устройств «Серегада-М».

Одновременно к каждому устройству «Серегада-М» может быть подключено до 20 активных оповещателей «Серегада-У».

5. Упаковка, хранение, эксплуатация.

5.1. Изделие транспортируется в упаковке производителя без ограничения расстояния в условиях, исключающих механическое повреждение.

5.2. Изделие допускается хранить в помещениях при температуре от -10 до +55 °С и относительной влажности до 93 % в упаковке производителя при отсутствии в окружающей среде агрессивных примесей.

5.3. Если изделие находилось в условиях отличных от рабочих, то перед использованием его следует выдержать в рабочих условиях применения не менее 0,5 часа, а при конденсации влаги на корпусе – не менее 2 часов.

5.4. Изделие не требует обслуживания в процессе работы при соблюдении потребителем правил эксплуатации.

6. Гарантия изготовителя.

Предприятие-изготовитель гарантирует работоспособность изделия в течение 18 месяцев с даты продажи, но не более 36 месяцев с даты изготовления. В случае отсутствия документов гарантия действует 36 месяцев с даты изготовления.

Гарантийные обязательства становятся недействительными, если причиной выхода из строя явились механические, термические, химические повреждения корпуса, электронной платы и других элементов изделия. Срок службы изделия 60 месяцев с даты изготовления.

7. Свидетельство о приемке.

Изделие признано годным к эксплуатации.